

JACE 8000 コントローラー

製品概要

JACE® 8000 は、複数の多様なデバイスとサブシステムを接続するためのコンパクトな組み込み型 IoT (モノのインターネット) コントローラーであり、サーバー プラットフォームです。インターネット接続と Web サービス機能を備え、JACE 8000 コントローラーは、制御、監視、データ ロギング、アラーム、スケジューリング、およびネットワーク管理を統合します。イーサネットや無線 LAN を介して、またはリモートでインターネットを介して、データと豊富なグラフィック表示を標準の Web ブラウザーに流し込みます。Niagara Enterprise Security は、JACE 8000 の Niagara Framework® 内で実行されるアプリケーションです。Niagara Analytics は、JACE 8000 コントローラーの Niagara Framework で使用可能なデータ分析拡張機能です。

JACE 8000 コントローラーのライセンス モデルは簡素化されており、標準のドライバーに加えて、オプションの IO およびフィールド バス拡張モジュールに対応しており、究極の柔軟性と拡張性を実現します。Niagara Framework の最新バージョンである Niagara 4 を使用することにより、JACE 8000 コントローラーは最適なパフォーマンスを発揮します。大規模な施設、複数のビルでの用途、および大規模な制御システムの統合では、Niagara 4 Supervisor を JACE 8000 コントローラーとともに使用することで、アラーム、履歴データ、リアルタイム データなどの情報を集約し、単一の統合アプリケーションを構築できます。



ハードウェア仕様

TI AM3352: 1000 MHz ARM® Cortex™ -A8

1 GB DDR3 SDRAM

取り外し可能な micro-SD カード (合計 4 GB のフラッシュストレージ、うち 2 GB がユーザー ストレージ)

Wi-Fi (クライアントまたは WAP)

IEEE802.11a/b/g/n

IEEE802.11n HT20 (2.4 GHz 時)

IEEE802.11n HT20/HT40 (5 GHz 時)

無線設定可能 (オフ、WAP、またはクライアント)

WPAPSK/WPA2PSK をサポート

USB タイプ A コネクタ

バックアップと復元をサポート

選択可能なバイアスおよび終端を備えた 2 つの絶縁型 RS-485

2 つの 10/100 MB イーサネット ポート

セキュア ブート

* 電源要件: 定格 24 VAC (最小 24 VA) または定格 24 VDC (最小 1 A (24 W))

Niagara 4 を実行可能 (4.1 以降)

Niagara Analytics 2.1 は Niagara 4.4 以降と互換性あり

リアルタイム クロック

バッテリーレス

* Niagara Enterprise Security では 4 時間の待機電力が必要です。

注文情報： ソフトウェアとソフトウェア保守

すべての JACE 8000 に、Niagara 4 ソフトウェア ライセンスと Tridium の標準ドライバーが付属しています。JACE の初期ライセンス取得時には、ソフトウェア保守契約 (SMA) を購入する必要があります。初期 SMA は 18 か月間で、3 年および 5 年の延長契約を割引料金でご利用いただけます。

注意：ソフトウェア保守契約が有効ではなくなって一定の期間が経過している場合、次の期間の保守料金は、保守契約を購入しなかった期間（最大 5 年間）の保守料金と翌年の保守料金の合計額になります。

注文情報： NIAGARA ANALYTICS

25 個の Niagara Analytic ポイントが、すべての JACE 8000 ライセンスに含まれています。Niagara Analytics のライセンスは分析ポイントの数に基づいており、利便性とコスト効率に配慮しています。また、有効期限はありません。ソフトウェア保守契約は Niagara Analytics のすべての拡張機能を対象としており、SMA の価値を高めています。

主な特徴

- オンサイトの JACE コントローラー レベルでのデータ分析
- オンプレミスでのリアルタイムの分析管理

部品番号	説明
NA-EC-N4-100	(Niagara 4 での) Niagara Analytics Framework のライセンス。組み込みコントローラー (JACE 8000) で 100 個の分析ポイントを利用できます。
NA-EC-N4-250	(Niagara 4 での) Niagara Analytics Framework のライセンス。組み込みコントローラー (JACE 8000) で 250 個の分析ポイントを利用できます。
NA-EC-N4-500	(Niagara 4 での) Niagara Analytics Framework のライセンス。組み込みコントローラー (JACE 8000) で 500 個の分析ポイントを利用できます。
NA-EC-N4-1000	(Niagara 4 での) Niagara Analytics Framework のライセンス。組み込みコントローラー (JACE 8000) で 1,000 個の分析ポイントを利用できます。

Niagara Analytics と Niagara ドライバーに関するその他のデータシートについては、Tridium の Web サイトをご覧ください。

拡張モジュールと IO の構成

サポートされている拡張モジュールの最大数

- NPB-8000-LON (4 台)
- NPB-8000-232 (4 台)
- NPB-8000-2X-485 (2 台)

サポートされている IO モジュールの最大数 *

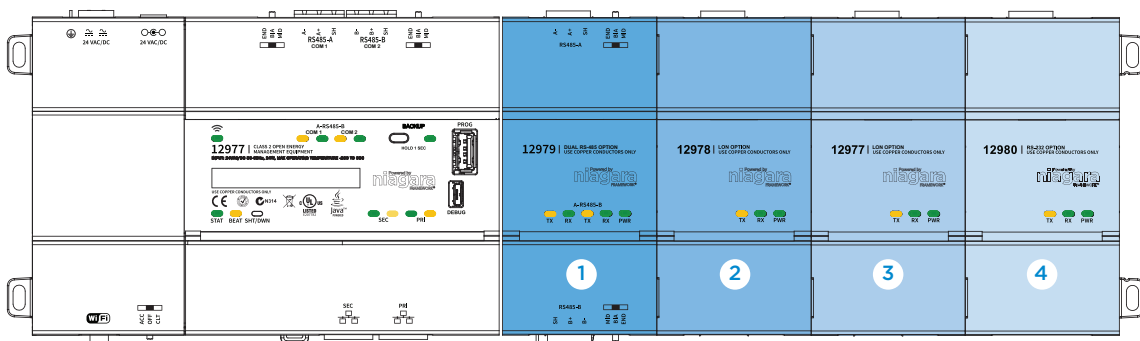
- IO-R-16 (16 台)*
- IO-R-34 (8 台)*

* 構成の詳細については、JACE 8000 IO R データシートを参照してください。

サポートされている NIAGARA ENTERPRISE SECURITY モジュールの最大数 *

- T-SEC-R2R*
- T-SEC-RIO*

* 組み合わせで合計 16 台まで



最大の組み合わせ

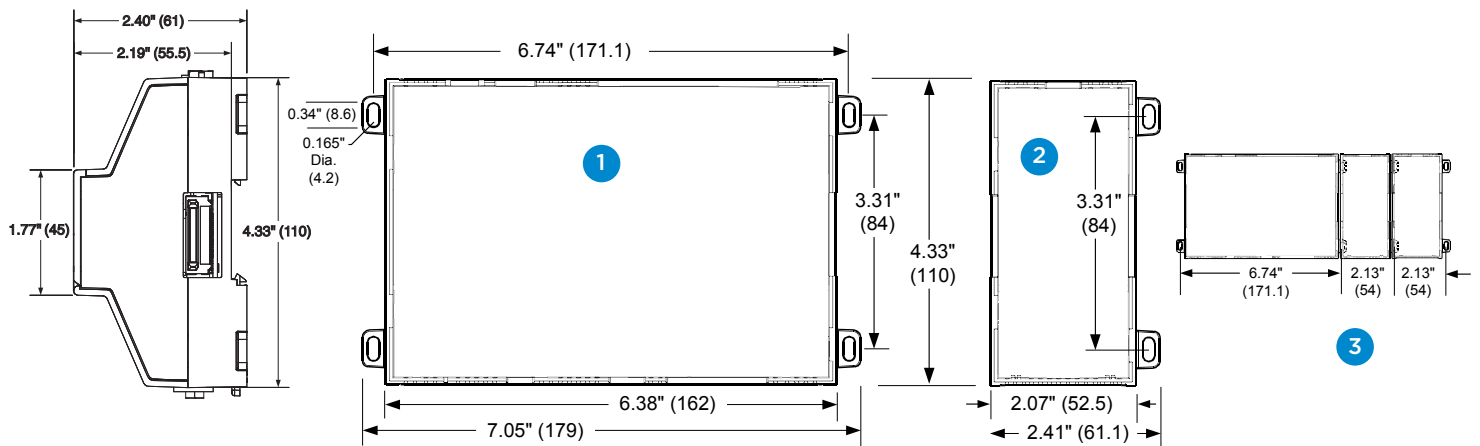
拡張 ①	拡張 ②	拡張 ③	拡張 ④
232 または LON	232 または LON	232 または LON	232 または LON
485 485	232 または LON	232 または LON	232 または LON
485 485	485 485	232 または LON	
485 485	485 485		

拡張性は、使用する拡張モジュールの種類に依存します。



JACE® 8000 コントローラーの取り付けと寸法

- 1 JACE 8000 コントローラー。Wi-Fi アンテナ用に、すべての側面に少なくとも 1.5 インチ (38 mm)、下部に 3 インチ (76 mm) 以上のクリアランスを確保します。
- 2 拡張モジュール。最大 4 台を使用できます。
「拡張モジュールと IO の構成」を参照してください。
- 3 あるユニットから別のユニットまでのタブの中心間の距離



筐体 DIN43880 と互換性あり
パネルまたは EN50022 標準 35 mm レールへの取り付けに最適

ご要望に応じて Vizio ステンシルを提供

各機関による認定

- UL 916
- CE EN 61326-1
- RCM
- FCC Part 15 Subpart B、Class B
- FCC Part 15 Subpart C
- カナダ規格協会 (CSA) C22.2 No.205-M1983
「信号装置」に記載された C-UL
- 1999/5/EC R&TTE 指令
- CCC
- SRRC
- RSS
- RoHS

環境仕様

- 動作温度: -20 ~ 60° C
- 保管温度: -40 ~ 85° C
- 湿度: 5% ~ 95% — 結露なきこと
- 輸送と振動: ASTM D4169、保証レベル II
- MTTF: 10 年以上

各機関による認定の最新情報または海外向け出荷ガイドについては、support@tridium.com までお問い合わせください。

JACE® 8000 注文情報

部品番号	説明
JACE-8000	ベースユニット。2 箇所の絶縁型 RS485 ポート、2 箇所の 10/100 MB イーサネット ポート、USB バックアップおよび復元機能、Wi-Fi 接続を含む。
JACE-8000 Non-Wi-Fi	標準の JACE 8000 モデルと形状および機能が同一で、Wi-Fi モジュールと周辺機器を含まない。
JACE-8000-DEMO	ベースユニット。2 箇所の絶縁型 RS485 ポート、2 箇所の 10/100 MB イーサネット ポート、USB バックアップおよび復元機能、Wi-Fi 接続、利用可能なすべての Tridium ドライバーおよび 500 デバイス ライセンスを含む。ハードウェア アクセサリは別売り。Niagara Analytics 同梱版もあり（非実稼働環境でのみ使用可能）。
NC-8XXX-DEMO	500 デバイス コアを備えた JACE 8000 デモ版。利用可能なすべての Tridium ドライバーを含む。Niagara 4.1 以降が必要。Niagara Analytics 同梱版もあり（非実稼働環境でのみ使用可能）。年間サポート料金のお支払いに応じてライセンスを 1 年間更新。
NC-8005	最大 5 デバイス /250 ポイント コア
NC-8010	最大 10 デバイス /500 ポイント コア
NC-8025	最大 25 デバイス /1,250 ポイント コア
NC-8100	最大 100 デバイス /5,000 ポイント コア
NC-8200	最大 200 デバイス /10,000 ポイント コア
DEVICE-10	最大 10 デバイス /500 ポイントのアップグレード（初期ライセンス期間中に購入可能）
DEVICE-25	最大 25 デバイス /1,250 ポイントのアップグレード（初期ライセンス期間中に購入可能）
DEVICE-50	最大 50 デバイス /2,500 ポイントのアップグレード（初期ライセンス期間中に購入可能）
NPB-8000-2X-485	JACE 8000 コントローラー — デュアル ポート RS-485 モジュールを追加
NPB-8000-LON	JACE 8000 コントローラー — シングル ポート LON FTT10A モジュールを追加
NPB-8000-232	JACE 8000 コントローラー — シングル ポート RS-232 モジュールを追加
WPM-8000	JACE 8000 コントローラー用のユニバーサル電源
IO-R-16	JACE 8000 で使用するために設計されたオプションの 16 ポイント IO RS485 モジュール — 8 箇所のユニバーサル入力、4 箇所のフォーム A リレー出力、および 4 箇所の 0 ~ 10 VDC アナログ出力を含む
IO-R-34	JACE 8000 で使用するために設計されたオプションの 34 ポイント IO RS485 モジュール — 16 箇所のユニバーサル入力、10 箇所のフォーム A リレー出力、および 8 箇所の 0 ~ 10 VDC アナログ出力を含む

JACE® 8000 注文情報： NIAGARA ENTERPRISE SECURITY

JACE 8000 用の NIAGARA ENTERPRISE SECURITY

部品番号	説明
SEC-J8-32	N4 プラットフォームにおける JACE 8000 コントローラー用の Niagara Enterprise Security ライセンス。 32 台の読み取り装置のライセンスを含む（キャパシティには含まれない）。JACE 8000 コントローラーは含まれていない。

NIAGARA ENTERPRISE SECURITY 用の JACE アクセサリ

部品番号	説明
T-SEC-R2R	2 台の読み取り装置 / もしくは 2 箇所の入退室用ドアと 2 台のデジタル入力用のセキュリティモジュール
T-SEC-RIO	8 箇所の監視対象入力、8 箇所のリレー出力、2 箇所のデジタル入力を備えたセキュリティモジュール
T-SEC-ENC-LNP	キー付きロック、ドア ステータス スイッチ、および JACE 8000 コントローラーと最大 4 台のリモート読み取りモジュールまたは 2 台のリモート IO モジュールを取り付けるための 2 つの DIN レールを装備した大型筐体。このパネルに、その他の組み合わせでデバイスを取り付けることが可能。寸法：幅 17 インチ x 高さ 22 インチ x 奥行 4 インチ。

Niagara Enterprise Security アプリケーションのその他のデータシートについては、Tridium の Web サイトをご覧ください。

JACE 8000 コントローラーは、さまざまな OEM ブランドの製品としても入手可能です。オープン ディストリビューションのビジネス モデルとオープン プロトコル サポートを通じて、当社は世界中のデバイスやシステムとの互換性を備えたベンダーニュートラルなアプリケーションを実現しています。

TRIDIUM

tridium.com

世界各国の拠点とカスタマー サポート

本社	サポート		
北米 1 804 747 4771	北米および中南米 1 877 305 1745	ヨーロッパ、中東、アフリカ 44 1403 740290	アジア太平洋 86 400 818 6088

© 2023 Tridium Inc. All rights reserved. その他の商標および登録商標はすべて、それぞれの所有者に帰属します。

ここに公開されている情報や仕様は、本文書の公開日時点のもので、Tridium, Inc. は、事前の通知なしに仕様を変更または修正する権利を留保します。最新の製品仕様については、バージニア州リッチモンドにある本社にお問い合わせください。本文書に記載されている製品または機能が、米国または日本を含む他国の 1 件以上の特許の対象となっている可能性があります。本文書は、Tridium が書面によって明示的に許可した場合のみ、複製することができます。それ以外の場合は、全体または一部を問わず、電子媒体または機械可読形式を使用して複製、コピー、複製、翻訳、または要約することはできません。