

JACE 9000 控制器

产品定义

JACE® 9000 是一款小巧的嵌入式物联网 (IoT) 控制器和服务器平台，用于连接多个不同的设备和子系统。JACE 9000 控制器具备互联网连接和 Web 服务性能，可提供集成控制、监管、数据记录、报警、调度和网络管理。它通过以太网或无线局域网，或者通过互联网远程传输，将数据和丰富的图形显示内容流式传输到标准 Web 浏览器。

JACE 9000 控制器的许可模式经过简化，具有标准驱动以及选配的 I/O 和现场总线扩展模块，可实现至高灵活性和可扩展性。JACE 9000 控制器与最新版 Niagara 技术框架® Niagara 4 一起运行，以发挥最佳性能。在大型设施、多楼宇应用和大规模控制系统集成中，Niagara 4 操作站可与 JACE 控制器配合使用，以汇总包括报警在内的信息以及历史和实时数据，从而创建单个统一的应用。



硬件规格

1.6GHz NXP iMX8M + 四核 CPU

2GB LPDDR4 RAM

8GB 板载 EMMC 存储

8GB 微型 SD 卡 (备份介质)

Wi-Fi (客户端或 WAP)

- Wi-Fi 5 (802.11ac)
- 1x1 802.11 a/b/g/n/ac
- 可配置无线电 (关、WAP 或客户端)
- 支持 WPAPSK/WPA2PSK
- 仅适用于无线型号

USB C 类接口

- 调试端口

两 (2) 个带可选偏置和端接功能的隔离式 RS-485

两 (2) 个 10/100/1000MB 以太网端口

安全启动

*供电要求: 24VAC, 最小额定功率 24VA, 或 24VDC, 最小额定功率 1A (24W)

非 Wi-Fi: 支持 Niagara 4.13 及更高版本; Wi-Fi: 支持 Niagara 4.15 及更高版本。

实时时钟

无电池

*Niagara 企业级安全需要四小时的备用电源

订购信息： 软件和软件维护

JACE 9000 (非 Wi-Fi 版) 需搭配 Niagara 4.13 或更高版本的软件许可证及 Tridium 的标准驱动程序使用。JACE 9000 (Wi-Fi 版) 需搭配 Niagara 4.15 或更高版本的软件许可证及 Tridium 的标准驱动程序使用。在首次购买 JACE 许可证时，必须同时购买软件维护协议 (SMA)。初始 SMA 的有效期为 18 个月；此外，还提供 3 年期和 5 年期的续签协议，并可享受优惠价格。

注：若要使 Niagara 实例运行最新版本的 Niagara 软件，必须持有有效的软件维护协议 (SMA)。当 SMA 到期时，该许可版本的软件将固定在到期时所生效的版本上。若需进行升级，则必须购买相应的维护服务 (可选 1 年、3 年或 5 年期)，以将 SMA 的到期日期更新至当前或未来的日期。

订购信息： NIAGARA 数据分析

Niagara 数据分析是 Niagara 技术框架的数据分析扩展，可在 JACE 9000 控制器上使用。每个 JACE 9000 许可证包含 25 个 Niagara 数据分析点。Niagara 数据分析许可证根据分析点的数量付费，方便且经济高效，并且不会过期。您的软件维护协议涵盖所有 Niagara 数据分析的增强功能，增加了 SMA 的价值。

主要特征

- 现场 JACE 控制器级别数据分析
- 实时、现场分析控制

| 部件号 | 描述 |
|---------------|--|
| NA-EC-N4-100 | Niagara 数据分析框架 (在 Niagara 4 上) 许可证, 100 个分析点, 用于嵌入式控制器 (JACE) |
| NA-EC-N4-250 | Niagara 数据分析框架 (在 Niagara 4 上) 许可证, 250 个分析点, 用于嵌入式控制器 (JACE) |
| NA-EC-N4-500 | Niagara 数据分析框架 (在 Niagara 4 上) 许可证, 500 个分析点, 用于嵌入式控制器 (JACE) |
| NA-EC-N4-1000 | Niagara 数据分析框架 (在 Niagara 4 上) 许可证, 1000 个分析点, 用于嵌入式控制器 (JACE) |

Niagara 数据分析和
Niagara 驱动程序的其他数
据手册可在 Tridium
网站上查找

扩展模块和 IO 配置

最大扩展 (支持模块)

- NPB-8000-LON (4)
- NPB-8000-232 (4)
- NPB-8000-2X-485 (2)

最大 IO (支持模块) *

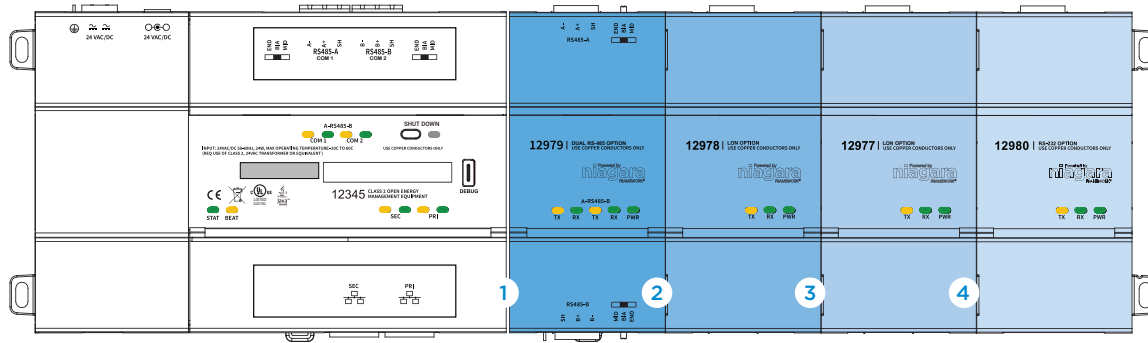
- IO-R-16 (16)*
- IO-R-34 (8)*

*有关配置详情, 请参见 JACE 远程 IO 模块数据手册

最大 NIAGARA 企业级安全 (支持模块) *

- T-SEC-R2R*
- T-SEC-RIO*

*每个或组合共 16 个



最大组合数

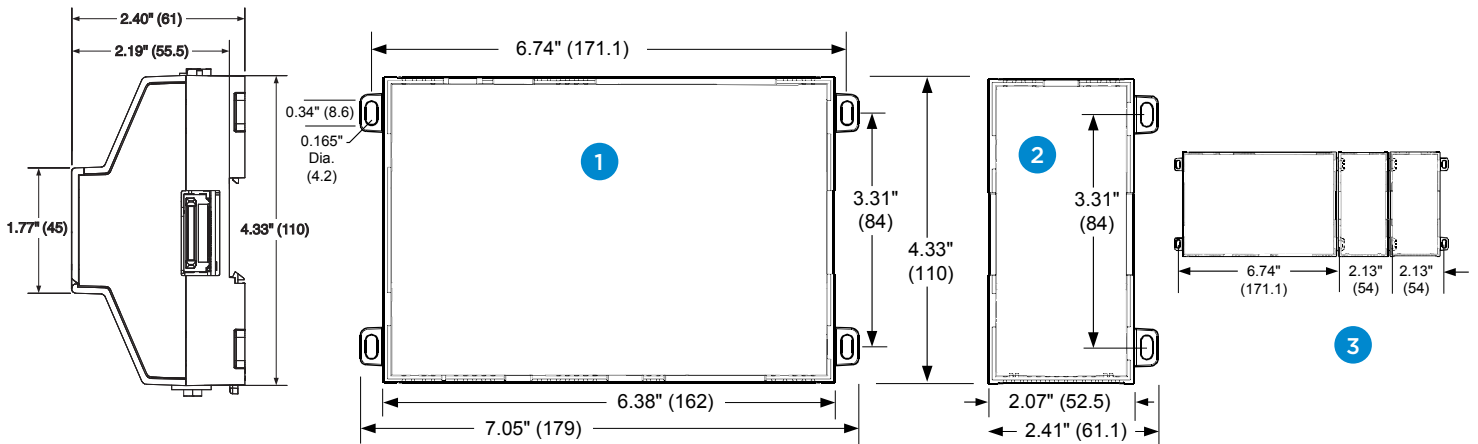
| 扩展 1 | 扩展 2 | 扩展 3 | 扩展 4 |
|-----------|-----------|-----------|-----------|
| 232 或 LON | 232 或 LON | 232 或 LON | 232 或 LON |
| 485 | 232 或 LON | 232 或 LON | 232 或 LON |
| 485 | 485 | 232 或 LON | |
| 485 | 485 | | |

扩展性取决于所用扩展模块的类型



JACE® 9000 控制器安装和尺寸

- 1 JACE 9000 控制器。所有侧面至少留出 1.5" (38mm) 间隙，对于可选的 Wi-Fi 天线，底部至少留出 3" (76mm) 的间隙
- 2 扩展模块。最多可使用四 (4) 个。
参见“扩展模块和 IO 配置”
- 3 从一个单元到另一个单元的凸片中心之间的距离



兼容 (DIN43880) 外壳
适用于安装到面板或 EN50022 标准 35mm 导轨上

可应要求提供 Vizio 模板

机构认证

- UL 916
- CE EN 61326-1
- RCM
- FCC 第 15 部分, B 子部分, B 类
- FCC 第 15 部分, C 子部分
- 加拿大标准协会 (CSA) C22.2 第 205 号 - M1983 “信号设备” 中列出的 C-UL
- 1999/5/EC R&TTE 指令
- SRRC
- RSS
- RoHS

环境规格

- 工作温度: -20-60°C
- 存储温度: -40-85°C
- 湿度: 5%-95% - 无凝结
- 运输和震动: ASTM D4169, 保证级别 II
- MTTF: 10 年以上

请联系 support@tridium.com
获取最新的机构认证或全球运输指南

JACE® 9000 订购信息

| 部件号 | 描述 |
|-----------------------------|---|
| JACE-9000-CSE-001, 002, 005 | 基本单元包含两个隔离式 RS485 端口、两个 10/100/1000 Mbps 以太网端口以及 Wi-Fi 连接功能。如需更多特定国家/地区的 SKU 信息, 请参阅《全球发货指南》。 |
| JACE-9000-CSE-003 | 在形式与功能上与标准 JACE 9000 型号完全一致, 但不包含 Wi-Fi 模块及外围设备。 |
| JACE-9000-DEMO | 基本单元包括两个隔离的 RS485 端口、两个 10/100/1000MB 以太网端口和 Wi-Fi 连接、所有可用的 Tridium 驱动程序以及一个 500 设备许可。硬件附件单独购买。适用于 Niagara 数据分析 (仅限非生产型)。 |
| NC-9XXX-DEMO | JACE 9000 演示版, 带 500 设备内核。包括所有可用的 Tridium 驱动程序 。需要 Niagara 4.13 或更高版本。适用于 Niagara 数据分析 (仅限非生产型)。许可证将每年续期, 并收取年度支持费。 |
| NC-9005 | 最多 5 台设备/250 点内核 |
| NC-9005 | 最多 10 台设备/500 点内核 |
| NC-9025 | 最多 25 台设备/1250 点内核 |
| NC-9100 | 最多 100 台设备/5000 点内核 |
| NC-9200 | 最多 200 台设备/10000 点内核 |
| DEVICE-10 | 最多 10 台设备/500 点升级 (可在初始许可期间购买) |
| DEVICE-25 | 最多 25 台设备/1250 点升级 (可在初始许可期间购买) |
| DEVICE-50 | 最多 50 台设备/2500 点升级 (可在初始许可期间购买) |
| NPB-8000-2X-485 | JACE 8000 和 9000 控制器 — 附加双端口 RS-485 模块 |
| NPB-8000-LON | JACE 8000 和 9000 控制器 — 附加单端口 LON FTT10A 模块 |
| NPB-8000-232 | JACE 8000 和 9000 控制器 — 附加单端口 RS-232 模块 |
| WPM-8000 | JACE 8000 和 9000 控制器通用电源 |
| IO-R-16 | 可选 16 点 IO RS485 模块, 设计用于 JACE 8000 和 9000 — 包括 8 个通用输入、4 个 A 型继电器输出和 4 个 0-10 VDC 模拟输出 |
| IO-R-34 | 可选 34 点 IO RS485 模块, 设计用于 JACE 8000 和 9000 — 包括 16 个通用输入、10 个 A 型继电器输出和 8 个 0-10 VDC 模拟输出 |

JACE 9000 控制器可通过各种原始设备制造商获得。我们的开放式分销业务模式和开放协议支持允许与全球设备和系统兼容的供应商中立应用程序。



tridium.com/cn/zh

全球工作场所和客户支持

总部
北美
1 804 747 4771

支持
北美和拉丁美洲
1 877 305 1745

欧洲、中东和非洲
44 1403 740290

亚太地区
86 400 818 6088

© 2025 Tridium Inc. 保留所有权利。所有其他商标和注册商标均为其各自所有者的财产。

本文发布的信息和/或规格截至本文发布之日为最新。Tridium, Inc. 保留更改或修改规格的权利, 恕不另行通知。您可联系我们位于弗吉尼亚州里士满的公司总部, 以获取最新版产品规格。本文所述产品或功能可能受一项或多项美国或外国专利的保护。仅在 Tridium 书面明确授权的情况下才可复制本文。不得以任何方式将本文全部或部分复制、复印、重现、翻译或删减为任何电子媒介或机器可读形式。

JACE® 9000 订购信息

NIAGARA 企业级安全

Niagara 企业级安全是一款访问控制产品，由 Niagara 技术框架提供支持，用于集成控制。Niagara 企业级安全应用在 JACE 9000 上的 Niagara 技术框架中运行。Niagara 企业级安全许可与所有 Niagara 4 许可一致。使用用于构建楼宇自动化应用程序的相同 JACE 9000 和 Supervisor 组件，并添加安全许可。

JACE 9000 上的 NIAGARA 企业级安全

| 部件号 | 描述 |
|-----------|---|
| SEC-J9-32 | N4 平台 JACE 9000 控制器的 Niagara 企业级安全许可证。包括 32 个读卡器的许可（不包括在容量中）。不包括 JACE 9000 控制器。 |

用于 NIAGARA 企业级安全的 JACE 附件

| 部件号 | 描述 |
|---------------|---|
| T-SEC-R2R | 用于 2 个读卡器/检修门和 2 个数字输入的安全模块 |
| T-SEC-RIO | 具有 8 个监管输入、8 个继电器输出和 2 个数字输入的安全模块 |
| T-SEC-ENC-LNP | 大型机箱，带钥匙锁、门状态开关和 2 个 DIN 导轨，用于安装 JACE 8000 或 9000 控制器，以及多达 4 个远程读卡器模块或 2 个远程 IO 模块。设备的若干其它组合可安装在此面板中。尺寸：宽 17" x 高 22" x 深 4"。 |

Niagara 企业级安全应用程序的其他数据手册可在 [Tridium](https://www.tridium.com) 网站上查找