

JACE 8000- Controller

PRODUKTDEFINITION

Der JACE® 8000 ist ein kompakter, eingebetteter Controller für das Internet der Dinge sowie eine Serverplattform für das Verbinden verschiedener unterschiedlicher Geräte und Untersysteme.

Mit Internetverbindung und Webserver-Funktionen bietet der JACE 8000-Controller eine integrierte Steuerung, Überwachung, Datenprotokollierung, Alarmauslösung, Zeitplanung und Netzwerkverwaltung. Er streamt Daten und umfassende grafische Ansichten über das Ethernet oder WLAN sowie remote über das Internet an einen Standardwebbrowser. Niagara Enterprise Security ist eine Anwendung, die im Niagara Framework® auf dem JACE 8000 ausgeführt wird. Niagara Analytics ist eine auf den JACE 8000-Controllern verfügbare Datenanalyse-Erweiterung für das Niagara Framework.

Das Lizenzierungsmodell für den JACE 8000-Controller wurde vereinfacht und umfasst im Sinne einer großen Flexibilität und Erweiterbarkeit die Standardtreiber sowie optionale E/A- und Feldbus-Erweiterungsmodule. Der JACE 8000-Controller wird im Sinne einer optimalen Leistung unter Niagara 4 ausgeführt, der neuesten Version des Niagara Framework. Für größere Anlagen, Anwendungen mit mehreren Gebäuden sowie umfassende Kontrollsystemintegrationen können gemeinsam mit den JACE 8000-Controllern Niagara 4-Supervisoren eingesetzt werden, um Daten wie z. B. Alarme sowie Verlaufs- und Echtzeitdaten zu erfassen und eine einheitliche Anwendung zu schaffen.



TECHNISCHE DATEN DER HARDWARE

TI AM3352: 1.000 MHz ARM® Cortex™-A8

1 GB DDR3 SDRAM

Entnehmbare micro-SD-Karte mit insgesamt 4 GB
Flashspeicher/2 GB Benutzerspeicher

*WLAN (Client oder WAP)
IEEE802.11a/b/g/n
IEEE802.11n HT20 bei 2,4 GHz
IEEE802.11n HT20/HT40 bei 5 GHz
Konfigurierbarer Funk (Aus, WAP oder Client)
WPAPSK-/WPA2PSK-Unterstützung

*USB-Typ A-Anschluss
Unterstützung für Sicherung und
Wiederherstellung

(2) isolierte RS-485 mit einstellbarer
Vorspannung und Anschlüssen

(2) 10-/100-MB-Ethernet-Anschlüsse

Sicheres Starten

*Versorgungsanforderungen: 24 V AC bei
mindestens 24 VA oder 24 V DC bei
mindestens 1 A (24 W)

Unter Niagara 4: Ab 4.1 und höher

Niagara Analytics 2.1 ist kompatibel mit
Niagara 4.4 und höher

Echtzeit-Uhr

Ohne Batterien

**Niagara Enterprise Security erfordert
vier Stunden Standby-Leistung*

BESTELLINFORMATIONEN: SOFTWARE & SOFTWAREWARTUNG

Alle JACE-8000 werden mit Niagara 4 Standardtreibern vorinstalliert und lizenziert geliefert. Der Kauf mindestens eines (SMA) pro Niagara Software Lizenz ist erforderlich. Die initiale Lizenz ist mindestens 18 Monate gültig und kann danach jährlich erweitert werden. Es besteht die Möglichkeit, 3- und 5-Jahreslizenzen abzuschließen, die entsprechend günstiger als Jahreslizenzen über den gleichen Zeitraum sind.

Anmerkung: Wenn die Software-Wartungslizenz ausgelaufen ist und eine neue Wartungslizenz abgeschlossen werden soll, werden die Kosten, die während der Unterbrechung der Wartungslizenz angefallen wären, bis maximal 5 Jahre, zum Preis der neuen Wartungslizenz hinzuaddiert..

BESTELLINFORMATIONEN: NIAGARA ANALYTICS

Jede Lizenz eines JACE-8000 beinhaltet zusätzlich 25 Niagara Analytics Punkte. Niagara Analytics-Lizenzen basieren bequem und kostengünstig auf der Anzahl der Analysepunkte und sind zeitlich unbegrenzt gültig. Der Wartungsvertrag der Software deckt alle Niagara Analytics Erweiterung ab, was einen zusätzlichen Mehrwert der Wartungslizenz (SMA) bietet.

HAUPTVORTEILE

- Datenanalyse auf der Ebene des vor Ort vorhandenen JACE-Controllers
- Echtzeit-Vor-Ort-Analysen

Teilenummer	Beschreibung
NA-EC-N4-100	Niagara Analytics Framework-Lizenz (unter Niagara 4) für 100 Analysepunkte und einen eingebetteten Controller (JACE 8000)
NA-EC-N4-250	Niagara Analytics Framework-Lizenz (unter Niagara 4) für 250 Analysepunkte und einen eingebetteten Controller (JACE 8000)
NA-EC-N4-500	Niagara Analytics Framework-Lizenz (unter Niagara 4) für 500 Analysepunkte und einen eingebetteten Controller (JACE 8000)
NA-EC-N4-1000	Niagara Analytics Framework-Lizenz (unter Niagara 4) für 1.000 Analysepunkte und einen eingebetteten Controller (JACE 8000)

Auf der Tridium-Website finden Sie weitere Datenblätter zu Niagara Analytics

ERWEITERUNGSMODUL- UND E/A-KONFIGURATIONEN

MAXIMALE ERWEITERUNG (UNTERSTÜTZTE MODULE)

- NPB-8000-LON (4)
- NPB-8000-232 (4)
- NPB-8000-2X-485 (2)

MAXIMALER E/A (UNTERSTÜTZTE MODULE)

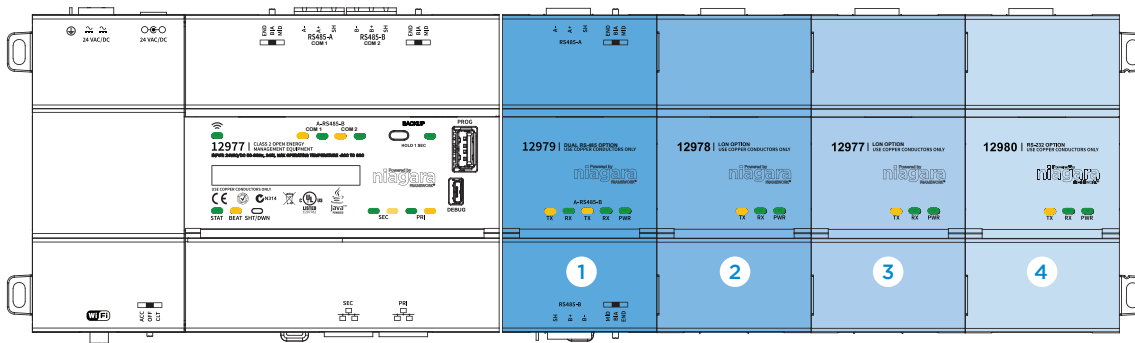
- IO-R-16 (16)*
- IO-R-34 (8)*

NIAGARA ENTERPRISE SECURITY MAXIMAL (UNTERSTÜTZTE MODULE)*

- T-SEC-R2R*
- T-SEC-RIO*

*Die Konfigurationsdetails finden Sie auf dem Datenblatt für JACE 8000 IO R

*Jeweils oder kombiniert insgesamt 16



MAXIMALE KOMBINATIONEN

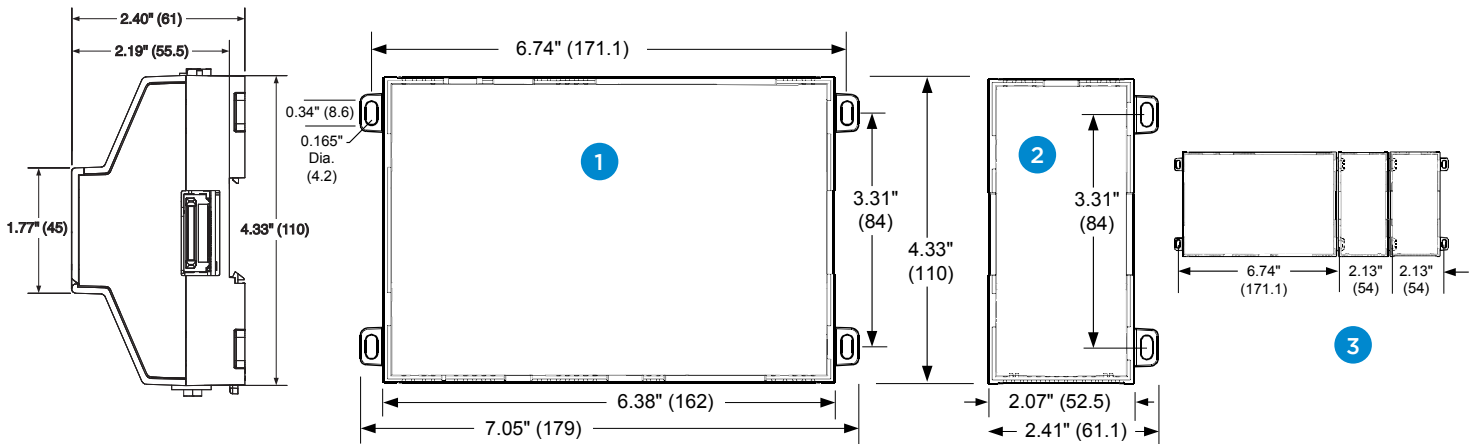
ERWEITERUNG 1	ERWEITERUNG 2	ERWEITERUNG 3	ERWEITERUNG 4
232 oder LON	232 oder LON	232 oder LON	232 oder LON
485 485	232 oder LON	232 oder LON	232 oder LON
485 485	485 485	232 oder LON	
485 485	485 485		

Die Erweiterbarkeit ist vom Typ des verwendeten Erweiterungsmoduls abhängig



ANBRINGUNG UND ABMESSUNGEN DES JACE® 8000-CONTROLLERS

- 1 JACE 8000-Controller Achten Sie an den Seiten auf einen Freiraum von mindestens 38 mm sowie am Boden von 76 mm für das WLAN-Antennen-
- 2 Erweiterungsmodul. Es können bis zu vier (4) verwendet werden. Siehe „Erweiterungsmodul- und E/A-Konfigurationen“
- 3 Abstände zwischen der Mitte der Laschen zweier Geräte



Kompatibel mit Gehäusen (DIN43880)

Geeignet für die Anbringung auf einer Schalttafel oder an einer 35-mm-EN50022-Normschiene

Vizio-Schablonen auf Anfrage erhältlich

BEHÖRDLICHE ZERTIFIZIERUNGEN

- UL 916
- CE EN 61326-1
- RCM
- FCC Teil 15 Unterabschnitt B, Klasse B
- FCC Teil 15 Unterabschnitt C
- C-UL-geführt von der Canadian Standards Association (CSA) C22.2-Nr. 205-M1983 „Signal-ausrüstung“
- Richtlinie 1999/5/EG über Funkanlagen und Telekommunikations-einrichtungen
- CCC
- SRRC
- RSS
- RoHS

UMGEBUNGSBEZOGENE SPEZIFIKATIONEN

- **Betriebstemperatur:** -20-60 °C
- **Lagerungstemperatur:** -40-85 °C
- **Feuchtigkeit:** 5 %-95 % - Nicht kondensierend
- **Transport und Vibration:** ASTM D4169, Sicherheitsniveau II
- **Mittlere Lebensdauer:** Mindestens 10 Jahre

Wenden Sie sich an support@tridium.com, um die aktuellen behördlichen Genehmigungen oder die globalen Versandbedingungen zu erhalten.

BESTELLINFORMATIONEN FÜR JACE® 8000

Teilenummer	Beschreibung
JACE-8000	Basiseinheit umfasst zwei isolierte RS485-Anschlüsse, zwei 10-/100-MB-Ethernet-Anschlüsse, USB-Sicherung und -Wiederherstellung sowie WLAN-Verbindung
JACE-8000 Non-WiFi	Identisch zum Standardmodell des JACE-8000 mit dem Unterschied, dass keine WiFi Schnittstelle und keine Antenne bestückt sind.
JACE-8000-DEMO	Basiseinheit umfasst zwei isolierte RS485-Anschlüsse, zwei 10-/100-MB-Ethernet-Anschlüsse, USB-Sicherung und -Wiederherstellung, WLAN-Verbindung, alle verfügbaren Tridium-Treiber und eine Lizenz für 500 Geräte. Hardware-Zubehör ist separat erhältlich. Verfügbar mit Niagara Analytics (nicht jedoch für die Produktion).
NC-8XXX-DEMO	JACE 8000-Demo mit 500-Geräte-Core. Umfasst alle verfügbaren Tridium-Treiber. Erfordert Niagara ab 4.1. Verfügbar mit Niagara Analytics (nicht jedoch für die Produktion). Die Lizenz verlängert sich jährlich mit dem Erhalt der jährlichen Support-Gebühr.
NC-8005	Core für bis zu 5 Geräte/250 Punkte
NC-8010	Core für bis zu 10 Geräte/500 Punkte
NC-8025	Core für bis zu 25 Geräte/1.250 Punkte
NC-8100	Core für bis zu 100 Geräte/5.000 Punkte
NC-8200	Core für bis zu 200 Geräte/10.000 Punkte
DEVICE-10	Upgrade für bis zu 10 Geräte/500 Punkte (kann bei der erstmaligen Lizenzierung erworben werden)
DEVICE-25	Upgrade für bis zu 25 Geräte/1.250 Punkte (kann bei der erstmaligen Lizenzierung erworben werden)
DEVICE-50	Upgrade für bis zu 50 Geräte/2.500 Punkte (kann bei der erstmaligen Lizenzierung erworben werden)
NPB-8000-2X-485	JACE 8000-Controller – Erweiterungsmodul für zwei RS-485-Anschlüsse
NPB-8000-LON	JACE 8000-Controller – LON-Erweiterungsmodul für einen FTT10A-Anschluss
NPB-8000-232	JACE 8000-Controller – Erweiterungsmodul für einen RS-323-Anschluss
WPM-8000	Universelle Stromversorgung für den JACE 8000-Controller
IO-R-16	Optionales 16-Punkte-RS485-E/A-Modul für den JACE 8000 – Umfasst 8 universelle Eingänge, 4 A-Relaisausgänge und 4 0-10 V-DC-Analogausgänge
IO-R-34	Optionales 34-Punkte-RS485-E/A-Modul für den JACE 8000 – Umfasst 16 universelle Eingänge, 10 A-Relaisausgänge und 8 0-10 V-DC-Analogausgänge

BESTELLINFORMATIONEN: NIAGARA ENTERPRISE SECURITY

NIAGARA ENTERPRISE SECURITY FÜR DEN JACE 8000

Teilenummer	Beschreibung
SEC-J8-32	Niagara Enterprise Security-Lizenz für den JACE 8000-Controller auf der N4-Plattform. Umfasst die Lizenzierung für 32 Lesegeräte (nicht im Funktionsumfang enthalten). Umfasst nicht den JACE 8000-Controller.

JACE-ZUBEHÖR FÜR NIAGARA ENTERPRISE SECURITY

Teilenummer	Beschreibung
T-SEC-R2R	Sicherheitsmodul für 2 Lesegeräte/Zugangstüren und 2 digitale Eingänge
T-SEC-RIO	Sicherheitsmodul mit 8 überwachten Eingängen, 8 Relaisausgängen und 2 digitalen Eingängen
T-SEC-ENC-LNP	Großes Gehäuse mit kodiertem Schloss, Türstatusschalter und zwei DIN-Schienen für das Anbringen des JACE 8000-Controllers sowie von bis zu vier Remote-Lesegerätmodulen oder zwei Remote-E/A-Modulen. An dieser Schalttafel können verschiedene andere Gerätekombinationen angebracht werden. Abmessungen: 17" B x 22" H x 4" T.

Auf der Tridium-Website finden Sie weitere Datenblätter zur Niagara Enterprise Security-Anwendung.

Der JACE 8000-Controller ist über eine Vielzahl von OEMs erhältlich. Dank unseres offenen Vertriebsmodells sowie der Unterstützung offener Protokolle sind anbieterneutrale, mit Geräten und Systemen in aller Welt kompatible Anwendungen möglich.



[tridium.com](https://www.tridium.com)

Standorte und Kundensupport in aller Welt

Zentrale

Nordamerika
1 804 747 4771

Support

Nord- und Lateinamerika
1 877 305 1745

Europa, Naher Osten und Afrika
44 1403 740290

Asien-Pazifik
86 400 818 6088

© 2023 Tridium Inc. Alle Rechte vorbehalten. Alle anderen Marken und eingetragenen Warenzeichen sind Eigentum der jeweiligen Inhaber.

Die hier veröffentlichten Informationen und/oder technischen Daten gelten zum Veröffentlichungsdatum dieses Dokuments. Tridium, Inc. behält sich das Recht vor, die technischen Daten ohne Vorankündigung zu ändern oder zu bearbeiten. Wenden Sie sich an unsere Unternehmenszentrale in Richmond, Virginia, um die aktuellen Produktdaten zu erhalten. Die hier angeführten Produkte oder Funktionen sind möglicherweise durch ein oder mehrere Patente in den USA oder im Ausland geschützt. Dieses Dokument darf nur mit ausdrücklicher schriftlicher Genehmigung von Tridium kopiert werden. Es darf anderweitig weder vollständig noch teilweise kopiert, fotokopiert, reproduziert, übersetzt oder auf ein elektronisches Medium oder eine maschinenlesbare Form reduziert werden.